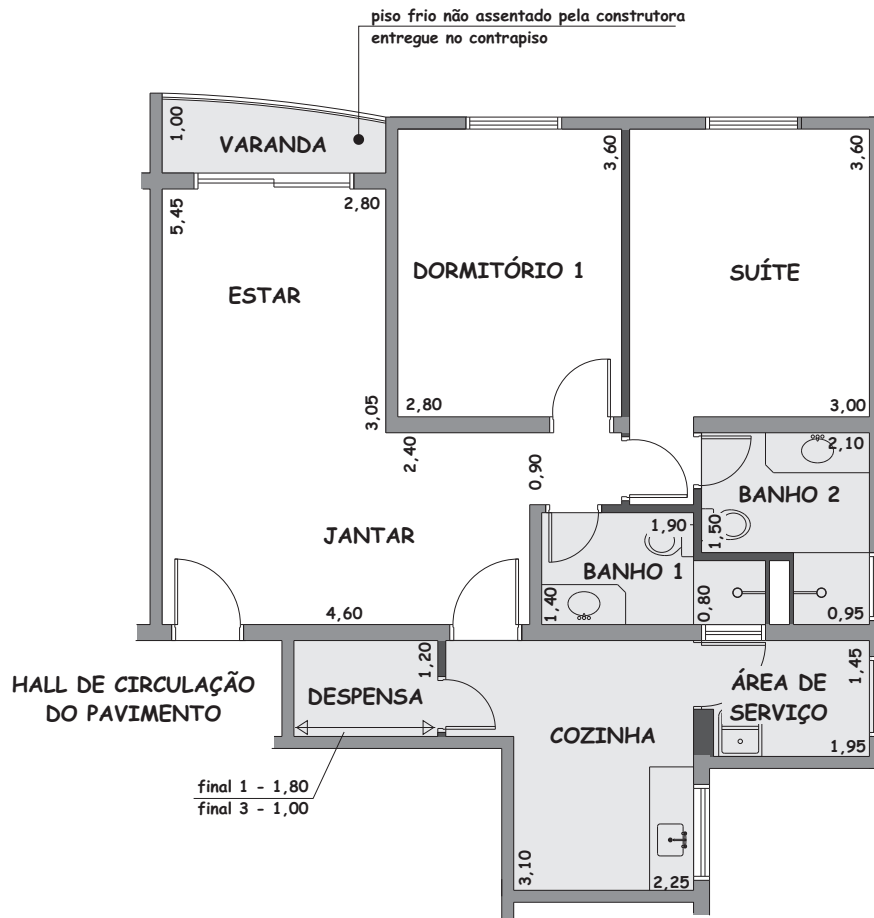
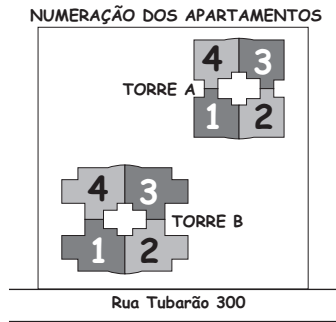


TORRE A - apartamentos finais 1 e 3
Arquitetura



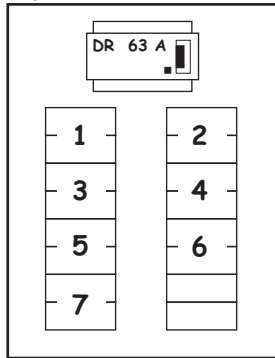
- PAREDES DE ALVENARIA ESTRUTURAL
- PAREDES NÃO ESTRUTURAIS
- PISO FRIO

as medidas apresentadas estão em metros e são apenas orientativas, podendo apresentar diferenças com relação às reais

ATENÇÃO

as paredes estruturais não podem ser demolidas mesmo que apenas em parte

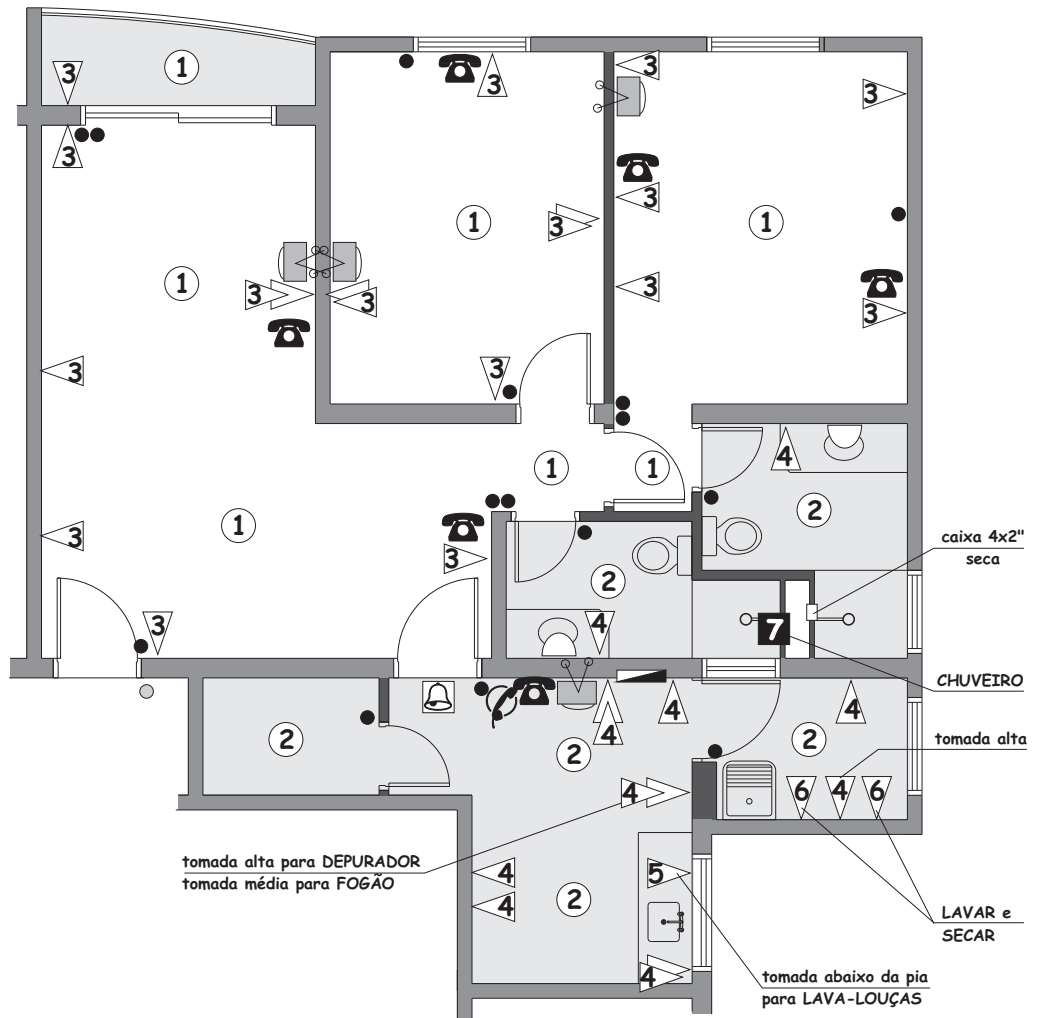
QUADRO DE LUZ



QUADRO DE CARGAS

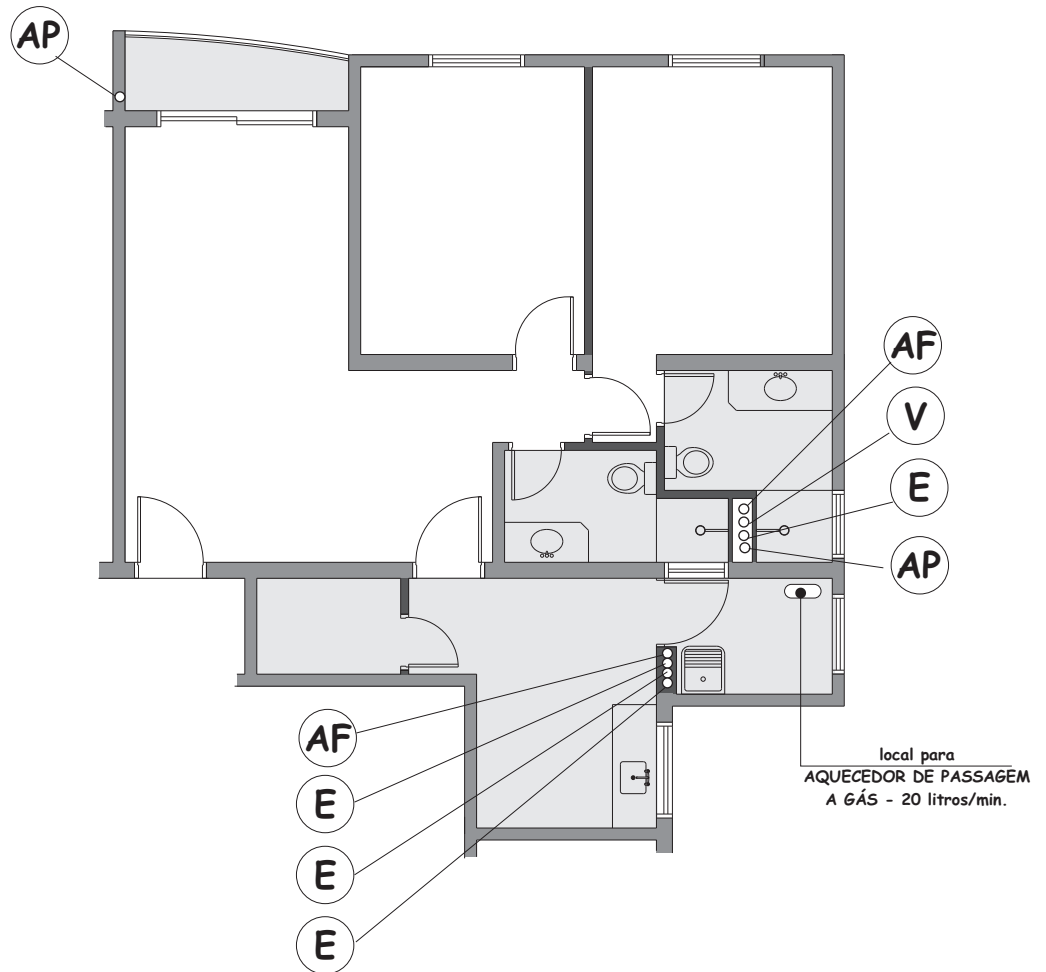
CIRC.	TENSÃO	DISJ.	POTÊNC.
1	220 V	16 A	620 W
2	220 V	16 A	420 W
3	220 V	20 A	1.900 W
4	220 V	25 A	3.300 W
5	220 V	25 A	1.500 W
6	220 V	25 A	2.100 W
7	220 V	25 A	4.400 W
total		63 A	14.240 W

TORRE A - apartamentos finais 1 e 3
Instalações Elétricas



"5" NÚMERO DO CIRCUITO	◁ TOMADA 220 V
● INTERRUPTOR DE LUZ	■ PONTO 220 V
○ TECLA DE CAMPAINHA	▣ PONTO PARA TELEVISÃO
📞 CIGARRA PARA CAMPAINHA	☎ PONTO PARA TELEFONE
○ ILUMINAÇÃO DE TETO	📞 PONTO PARA INTERFONE
◐ LOCAL PARA ARANDELA (com tubulação sêca)	▣ QUADRO DE LUZ

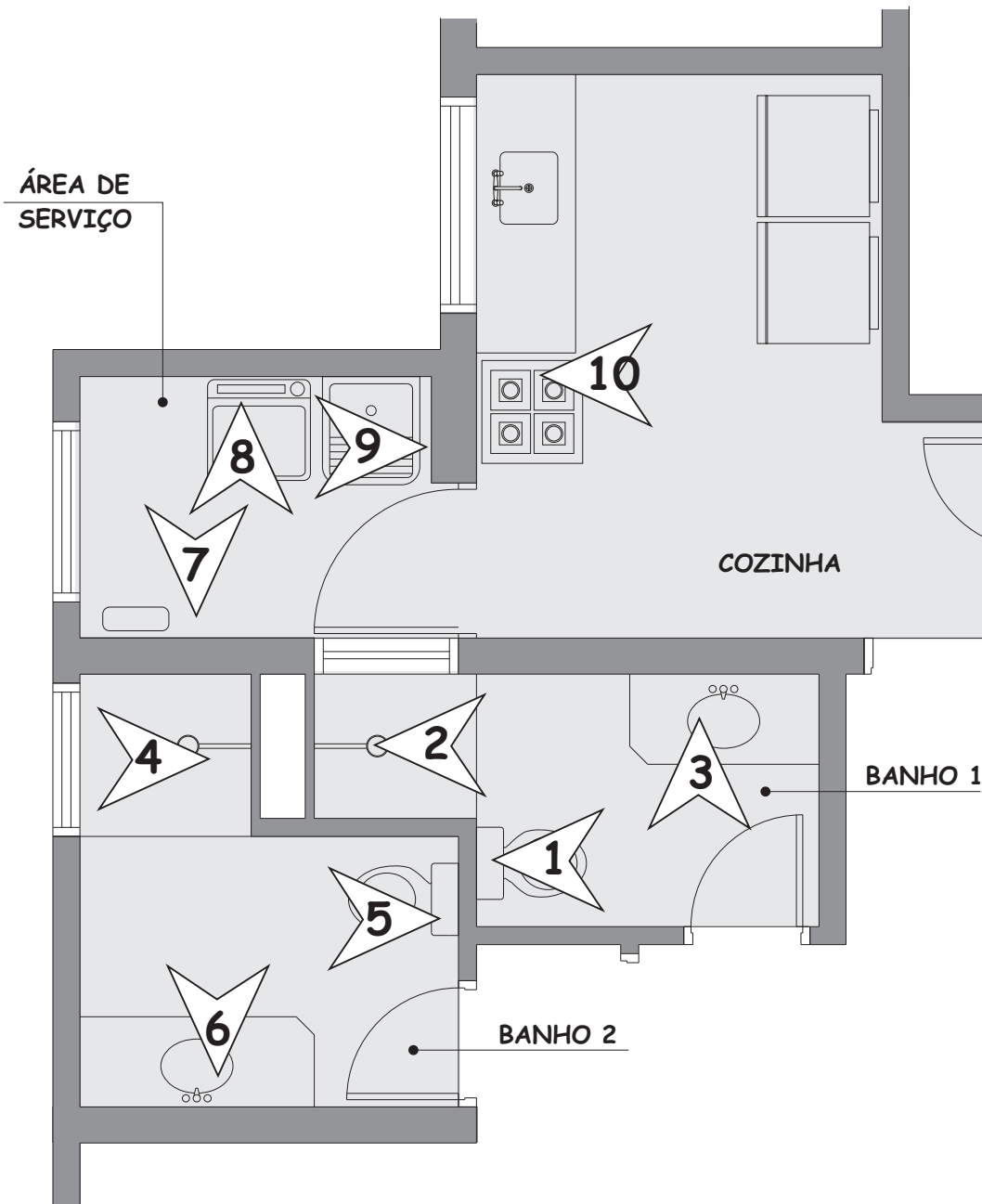
TORRE A - apartamentos finais 1 e 3
Instalações Hidráulicas - Planta



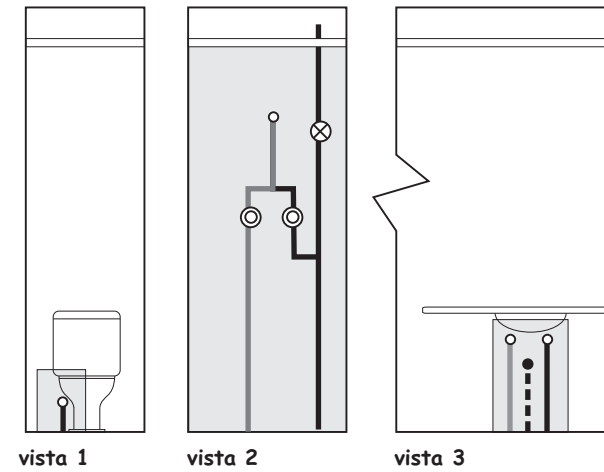
TUBULAÇÃO VERTICAL

- AF** ÁGUA FRIA
- E** ESGOTO SANITÁRIO
- V** VENTILAÇÃO DO ESGOTO
- AP** ÁGUA PLUVIAL

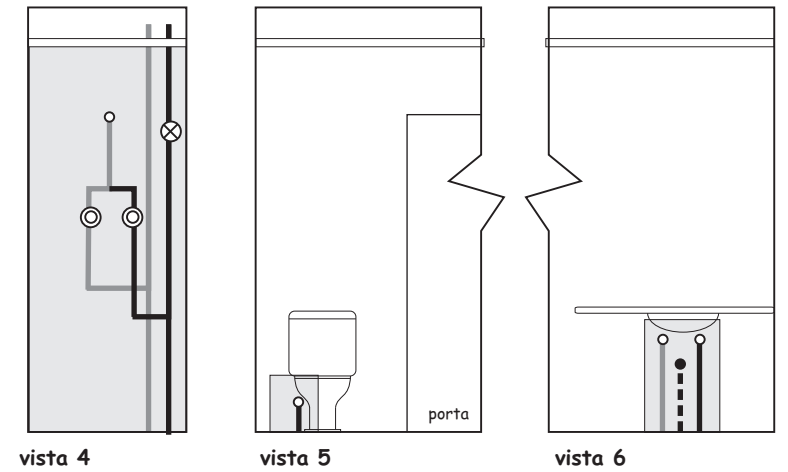
TORRE A - apartamentos finais 1 e 3
Instalações Hidráulicas - Vistas



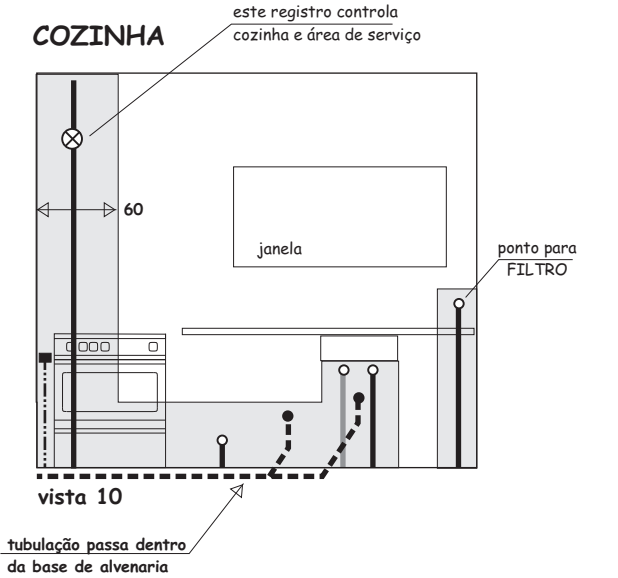
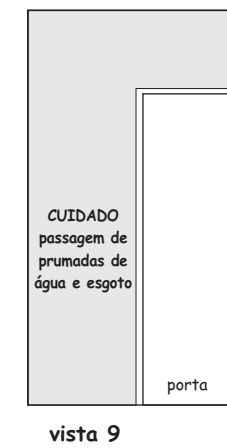
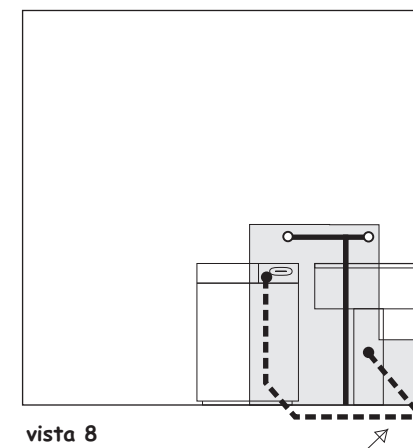
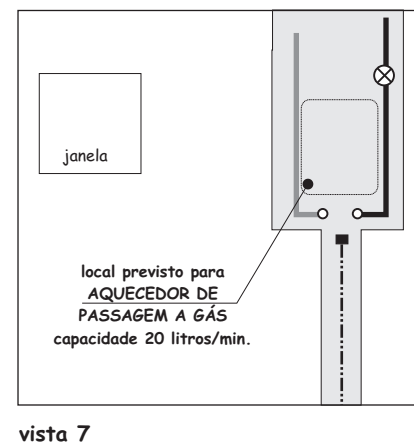
BANHO 1



BANHO 2



ÁREA DE SERVIÇO



— ÁGUA FRIA	○ PONTO DE ÁGUA	⊙ REGISTRO DE PRESSÃO
— ÁGUA QUENTE	● PONTO DE ESGOTO	⊗ REGISTRO DE GAVETA
- - - - ESGOTO	■ PONTO DE GÁS	
- - - - GÁS		

ATENÇÃO
 ÁREA DE CUIDADO
 PARA PERFURAÇÃO

RESPEITE 10cm PARA CADA LADO DAS TUBULAÇÕES
 TOME COMO REFERÊNCIA OS PONTOS VISÍVEIS DE ÁGUA,
 ESGOTO E REGISTROS ALÉM DAS MEDIDAS INDICADAS